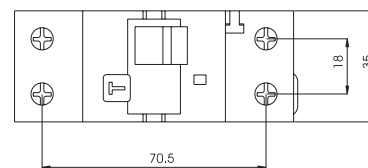
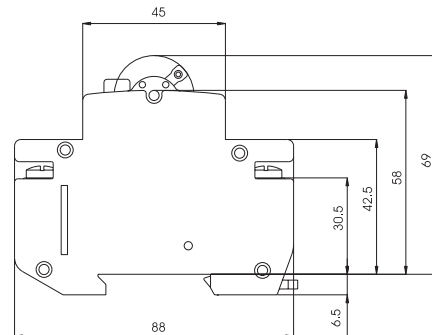
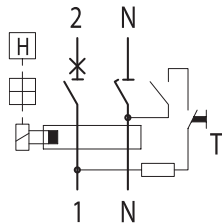


Tehnični podatki

Zaščitno stikalo na diferenčni tok z nadtokovno zaščito KZS-2M

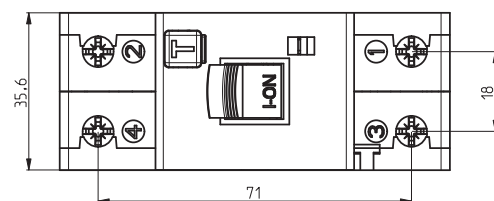
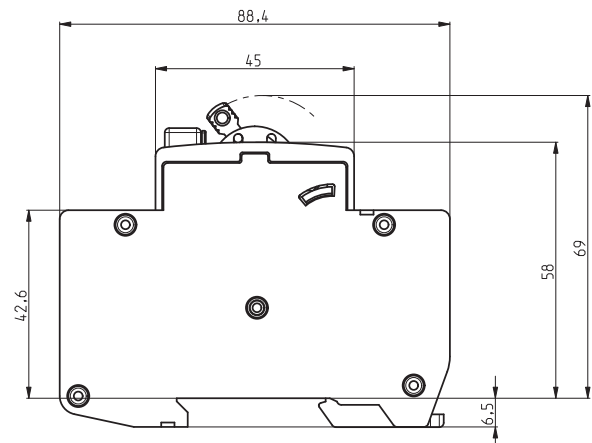
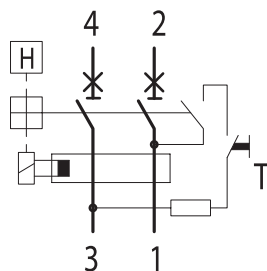
Tehnični podatki	
Nazivna napetost U_n	230 V AC
Nazivni tok I_n	6-40 A
Nazivna frekvenca f_n	50 Hz
Nazivna kratkostična zmogljivost	10.000 A
Predvarovalka	100 A gG
Izklopna karakteristika	B, C
Tip	A, AC
Nazivni diferenčni tok $I_{\Delta n}$	10, 30, 300 mA
Nazivna vklopna in izklopna kratkostična sposobnost I_{km}	10.000A
Priključne sponke	1-25 mm ² , max. 3Nm
Vgradna širina	36 mm
Standard	IEC 61009, EN 61009



Opis: Stikala KZS (KZS-2M, KZS-4M) so zaščitna stikala na diferenčni tok z nadtokovno zaščito in tako združujejo lastnosti inštalacijskega odklopnika in zaščitnega stikala na diferenčni tok. Njihovo delovanje je neodvisno od napajalne napetosti. Uporaba predvsem v tokokrogih s povečanimi zahtevami glede napetosti dotika, tokokrogih prenosnih porabnikov, vrtcih, šolah, bolnicah itd.

Zaščitno stikalo na diferenčni tok z nadtokovno zaščito KZS-2M 2p

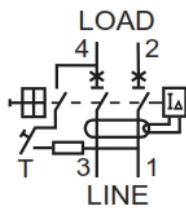
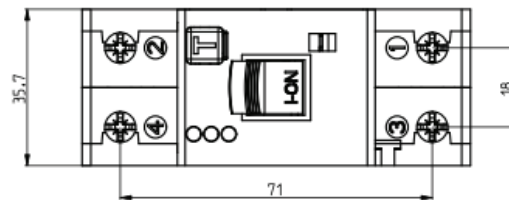
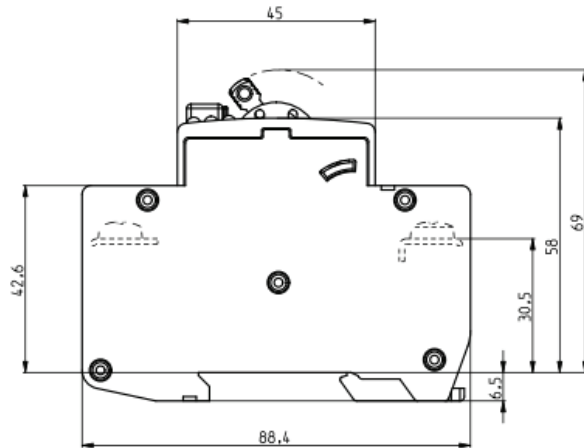
Tehnični podatki	
Nazivna napetost U_n	230 V AC
Nazivni tok I_n	6-25 A
Nazivna frekvenca f_n	50 Hz
Nazivna kratkostična zmogljivost	10.000 A
Predvarovalka	100 A gG
Izklopna karakteristika	B, C
Tip	A
Nazivni diferenčni tok $I_{\Delta n}$	30 mA
Nazivna vklopna in izklopna kratkostična sposobnost I_{km}	1500A
Priključne sponke	1-25 mm ² , max. 3Nm
Vgradna širina	36 mm
Standard	IEC 61009, EN 61009



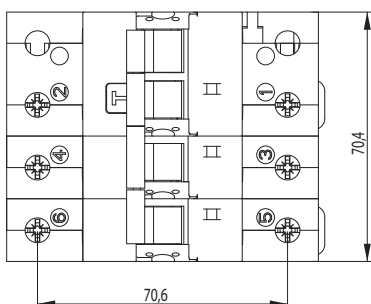
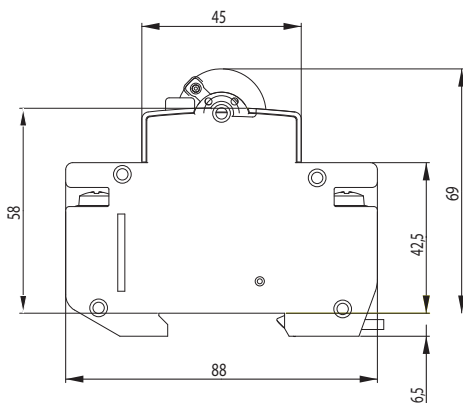
Zaščitno stikalo na diferenčni tok z nadtokovno zaščito KZS-2M2p EDI z LED indikacijo vzroka izklopa

Tehnični podatki

Nazivna napetost U_n	~230 V AC
Nazivni tok I_n	6-25 A
Nazivna frekvenca f_n	50 Hz
Minimalna napajalna napetost U_{min}	90 V
Min. napetost za delovanje LED signalizacije U_{min}	150 V
Nazivna kratkostična zmogljivost	10.000 A
Predvarovalka	100 A gG
Izklopna karakteristika	B, C
Razred selektivnosti	3
Nazivni diferenčni tok $I_{\Delta n}$	A
Nazivna vklopna in izklopna kratkostična sposobnost $I_{\Delta n}$	30 mA
Tip	1500A
Stopnja zaščite	IP20
Prenapetostna kategorija	III
Temperatura okolice	-25 °C ... +40 °C
Temperatura shranjevanja	-40 °C ... +70 °C
Smer montaže	vse
Priključne sponke	1-25 mm ² , max. 3 Nm
Vgradna širina	36 mm
Standard	IEC 61009-2, IEC 61009-1

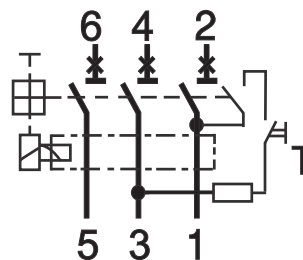


Zaščitno stikalo na diferenčni tok z nadtokovno zaščito KZS-4M 3p



Tehnični podatki

Nazivna napetost U_n	~400 V AC
Nazivni tok I_n	6-32 A
Nazivna frekvenca f_n	50/60 Hz
Nazivna kratkostična zmogljivost	6.000 A
Predvarovalka	100 A gG
Izklopna karakteristika	B, C
Tip	AC, A
Nazivni diferenčni tok $I_{\Delta n}$	30 mA
Nazivna vklopna in izklopna kratkostična sposobnost $I_{\Delta n}$	4500A
Priključne sponke	1-25 mm ² , max. 3 Nm
Vgradna širina	72 mm
Standard	EN 61009-1



Tehnični podatki

Zaščitno stikalo na diferenčni tok z nadtokovno zaščito KZS-4M 3p+N

Tehnični podatki

Nazivna napetost U_n	~400 V AC
Nazivni tok I_n	6-32 A
Nazivna frekvenca f_n	50/60 Hz
Nazivna kratkostična zmogljivost	6.000 A
Predvarovalka	100 A gG
Izklopna karakteristika	B, C
Tip	AC, A
Nazivni diferenčni tok $I_{\Delta n}$	30 mA
Nazivna vklopna in izklopna kratkostična sposobnost I_{km}	4500A
Priključne sponke	25/35 mm ² , max. 2,4 Nm
Vgradna širina	70 mm
Standard	EN 61009-1

